

## Запорный клапан Leno™ MSV-S

### Описание и область применения

Leno™ MSV-S — это новое поколение запорных клапанов, предназначенных для совместного применения с ручными балансировочными клапанами серии Leno™.

Leno™ MSV-S может использоваться в качестве высококачественной запорной арматуры в системах тепло- и холодоснабжения зданий.

Запорный клапан Leno™ MSV-S имеет ряд особенностей:

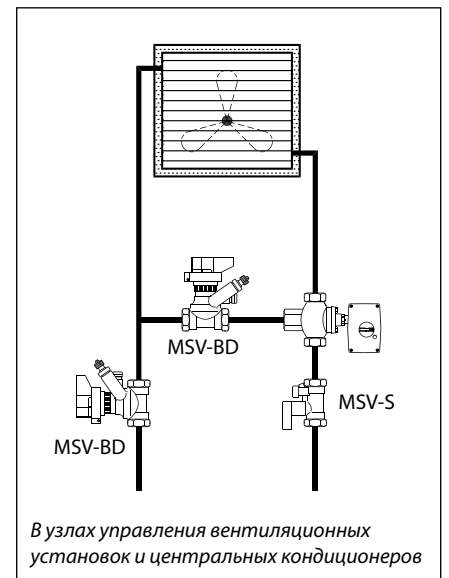
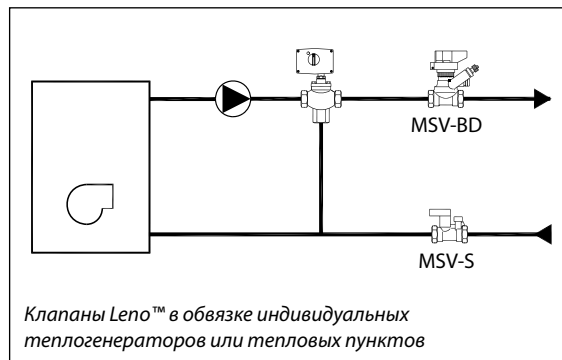
- клапан имеет встроенный дренажный кран повышенной пропускной способности;
- оснащен съемной рукояткой для удобства монтажа клапана;
- запорная рукоятка может поворачиваться как влево, так и вправо для быстрого перекрытия клапана;
- для открытия дренажного крана используется 6-мм шестигранный торцевой ключ. При этом запорный винт зафиксирован в корпусе клапана и не потеряется;
- возможность измерения давления;
- дренажный кран закрыт защитной пластиковой крышкой;
- конструкция предусматривает возможность использования теплоизоляции, сохраняя доступ к запорной рукоятке.

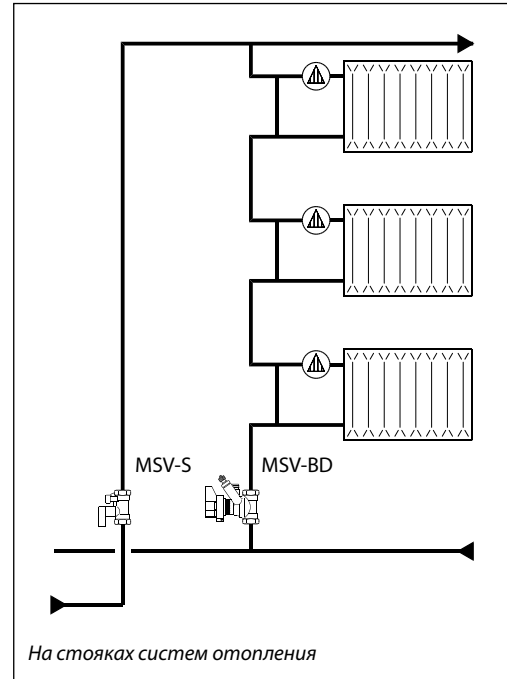
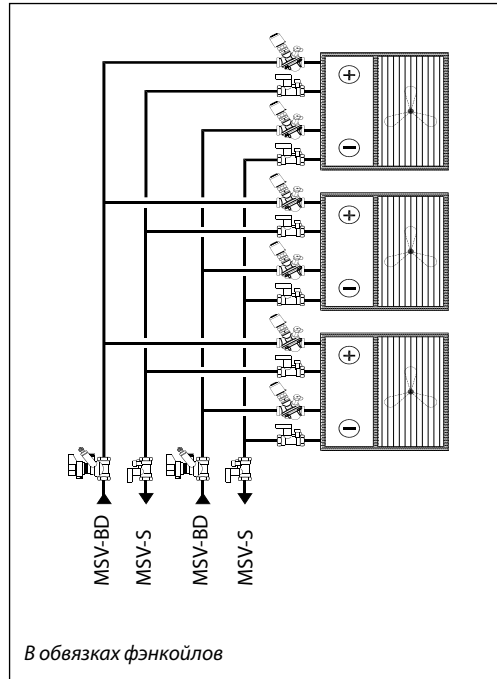


Общий вид клапана Leno™ MSV-S

Клапаны выпускаются  $D_y = 15-50$  мм с внутренней резьбой. Клапаны  $D_y = 15$  и  $20$  мм могут также поставляться с наружной резьбой.

### Примеры применения



**Примеры применения**  
(продолжение)

**Номенклатура и кодовые номера для заказа**
**Клапан Leno™ MSV-S с внутренней резьбой**

Эскиз	Материал	Д <sub>y</sub> , мм	Пропускная способность K <sub>v</sub> , м <sup>3</sup> /ч	Слив воды*, л/ч	Размер внутр. резьбы, дюймы	Кодовый номер
	Латунь DZR**	15	3,0	281	R <sub>p</sub> 1/2	003Z4011
		20	6,0	277	R <sub>p</sub> 3/4	003Z4012
		25	9,5	316	R <sub>p</sub> 1	003Z4013
		32	18	305	R <sub>p</sub> 1 1/4	003Z4014
		40	26	208	R <sub>p</sub> 1 1/2	003Z4015
		50	40	308	R <sub>p</sub> 2	003Z4016

**Клапан Leno™ MSV-S с наружной резьбой**

Эскиз	Материал	Д <sub>y</sub> , мм	Пропускная способность K <sub>v</sub> , м <sup>3</sup> /ч	Слив воды*, л/ч	Размер внутр. резьбы, дюймы	Кодовый номер
	Латунь DZR**	15	3,0	281	G 3/4***	003Z4111
		20	5,9	277	G 1	003Z4112

**Комплект клапанов Leno™ MSV-BD и MSV-S**

Эскиз	Материал	Д <sub>y</sub> , мм	Пропускная способность каждого клапана K <sub>v</sub> , м <sup>3</sup> /ч	Слив воды*, л/ч	Размер внутр. резьбы, дюймы	Кодовый номер
	Латунь DZR**	15	3,0	281	R <sub>p</sub> 1/2	003Z4051
		20	6,0	277	R <sub>p</sub> 3/4	003Z4052
		25	9,5	316	R <sub>p</sub> 1	003Z4053
		32	18	305	R <sub>p</sub> 1 1/4	003Z4054
		40	26	208	R <sub>p</sub> 1 1/2	003Z4055
		50	40	308	R <sub>p</sub> 2	003Z4056

\* Скорость слива определена при условии статического давления, равного 1 бар.

\*\* Стойкая к вымыванию цинка.

\*\*\* «Евроконус» по DIN V 3838.

**Номенклатура и кодовые номера для заказа**  
 (продолжение)

**Дополнительные принадлежности**

Наименование	Кодовый номер
Заглушка зеленого цвета для рукоятки клапанов $D_v = 15-25$ мм, 5 шт.	<b>003Z4210</b>
Заглушка зеленого цвета для рукоятки клапанов $D_v = 32-50$ мм, 5 шт.	<b>003Z4211</b>

**Уплотнительные фитинги для соединения клапанов с наружной резьбой с полимерными и металлополимерными трубами**

Наружный диаметр и толщина стенки трубы, мм	Размер резьбы клапана, дюймы	Кодовый номер	
		труб из сшитого полиэтилена (PEX)	металлополимерных труб (Alupex)
12 x 1,1	G 3/4	<b>013G4150</b>	—
12 x 2	G 3/4	<b>013G4152</b>	—
14 x 2	G 3/4	<b>013G4154</b>	<b>013G4184</b>
15 x 1,7	G 3/4	<b>013G4165</b>	—
15 x 2,5	G 3/4	<b>013G4155</b>	—
16 x 1,5	G 3/4	<b>013G4157</b>	—
16 x 2	G 3/4	<b>013G4156</b>	<b>013G4186</b>
16 x 2,25	G 3/4	—	<b>013G4187</b>
17 x 2	G 3/4	<b>013G4162</b>	—
18 x 2	G 3/4	<b>013G4158</b>	<b>013G4188</b>
18 x 2,5	G 3/4	<b>013G4159</b>	—
20 x 2	G 3/4	<b>013G4160</b>	<b>013G4190</b>
20 x 2,5	G 3/4	<b>013G4161</b>	<b>013G4191</b>

**Уплотнительные фитинги для соединения клапанов с наружной резьбой с медными трубами**

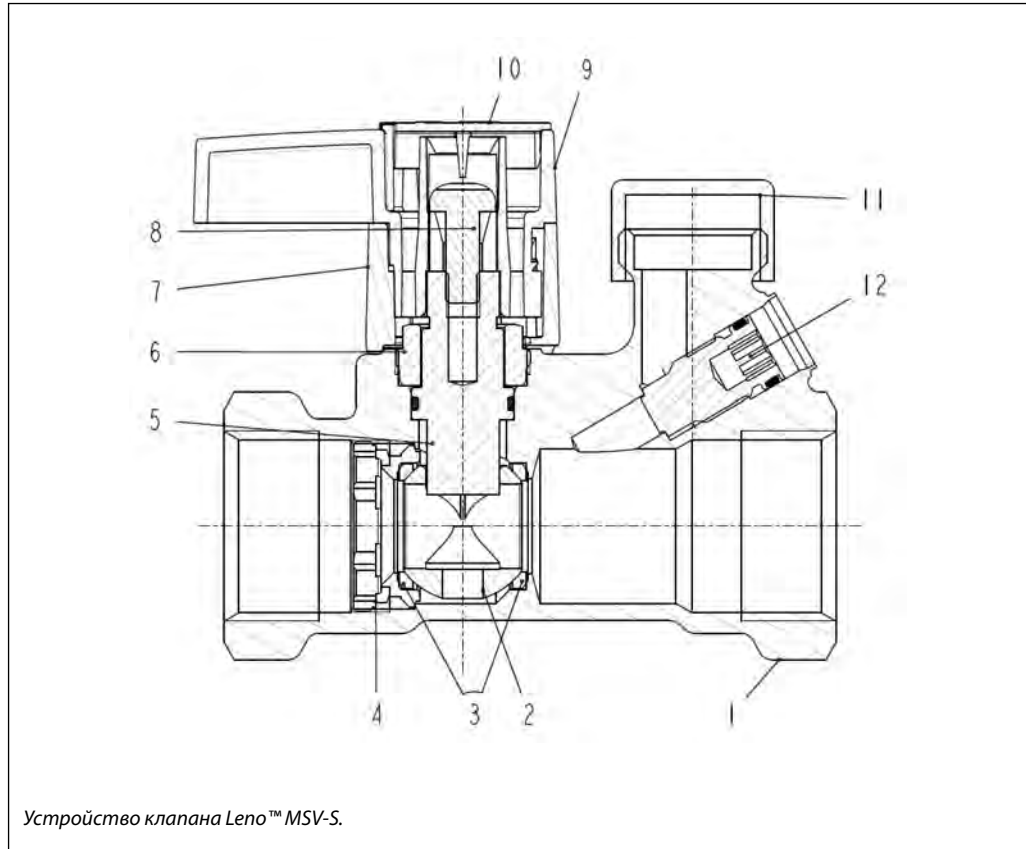
Эскиз	Размеры резьбы фитинга, дюймы x мм	Кодовый номер
	G 3/4 x 15	<b>013G4125</b>
	G 3/4 x 16	<b>013G4126</b>
	G 3/4 x 18	<b>013G4128</b>
	G 1 x 18	<b>013U0134</b>
	G 1 x 22	<b>013U0135</b>

**Устройство клапана Leno™ MSV-S**

## Устройство клапана

## Leno™ MSV-S:

- 1 — корпус клапана;
- 2 — запорный шар клапана;
- 3 — уплотнение шара;
- 4 — прижимное кольцо;
- 5 — шток шарового крана;
- 6 — крепежная втулка;
- 7 — защитное кольцо рукоятки;
- 8 — винт рукоятки;
- 9 — рукоятка;
- 10 — заглушка рукоятки;
- 11 — защитный колпачок;
- 12 — запорный винт дренажного крана



Устройство клапана Leno™ MSV-S.

**Технические характеристики**

## Материал и детали, контактирующие с водой

Корпус клапана	Латунь DZR
Уплотнительные кольца	EPDM
Шар	Хромированная латунь
Уплотнение шара	Тефлон

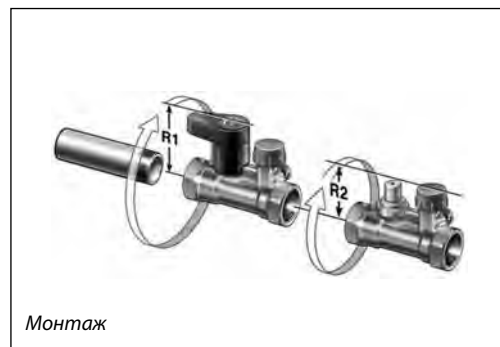
Условное давление $P_y$ , бар	20
Испытательное давление $P_{ит}$ , бар	30
Максимальный перепад давлений на клапане $\Delta P_{кл}$ , бар	2,5
Максимальная температура перемещаемой среды $T_{макс}$ , °C	120
Минимальная температура перемещаемой среды $T_{мин}$ , °C	-20
Холодоноситель	Этиленгликоль или пропиленгликоль (концентрация водного раствора до 30%)

**Монтаж**

Перед установкой клапана трубопроводы системы должны быть промыты. Следует предусмотреть свободное пространство вокруг клапана для его установки на трубопровод.

Д, мм	R1/R2*, мм
15	62/50
20	66/55
25	71/59
32	117/66
40	119/66
50	122/67

\* R1 — с рукояткой, R2 — без рукоятки.



Монтаж

**Съемная рукоятка**

1. Снять защитный колпачок сверху рукоятки.
2. Отвернуть фиксирующий винт и снять рукоятку.
3. При установке рукоятки обратно на клапан следует повернуть ее до совмещения посадочных пазов.



Съемная рукоятка

**Перекрытие клапана**

Клапан можно перекрыть, поворачивая рукоятку либо вправо, либо влево.

Если рукоятка находится в положении параллельном оси клапана — клапан открыт.

Если рукоятка перпендикулярна корпусу — клапан закрыт.



Перекрытие клапана

**Слив**

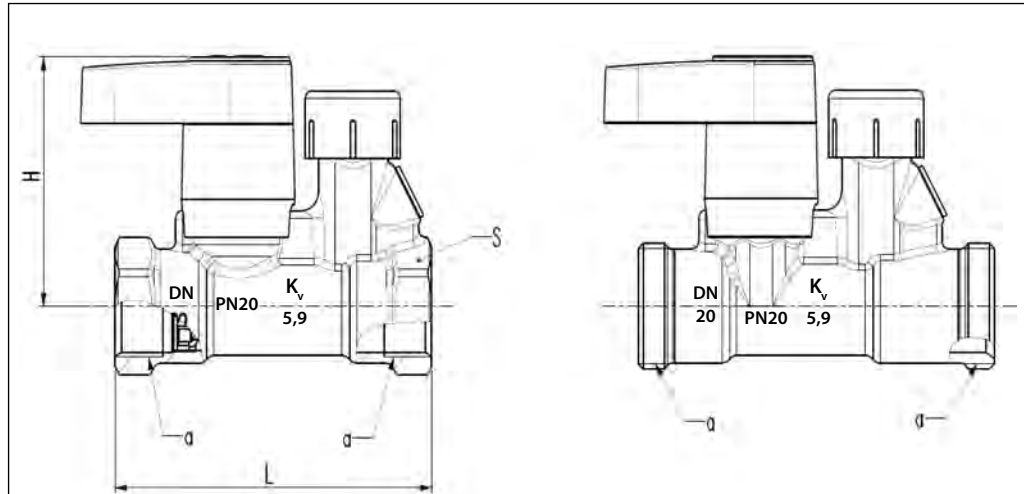
Клапан оснащен дренажным краном, открыть который можно с помощью 6-мм шестигранного торцевого ключа, отвернув запорный винт.

При закрытом положении клапана слив будет возможен из трубопровода со стороны сливного крана.

Присоединительная резьба дренажного штуцера G 3/4".



Слив

**Габаритные и  
присоединительные  
размеры**


D, мм	Размер резьбы по ISO 228-1, дюймы	Размеры, мм			Масса, кг
		L	H	S	
15	G ½	91	61,7	27	0,4
20	G ¾	109	65,7	32	0,491
25	G 1	99,5	70,5	41	0,719
32	G 1¼	116	116,9	50	1,202
40	G 1½	118,5	118,9	55	1,312
50	G 2	146	121,4	67	1,877

D, мм	Размер резьбы по ISO 228-1, дюймы	Размеры, мм		Масса, кг
		L	H	
15	G ¾ A	101,25	92	0,419
20	G 1 A	108,50	95	0,52

Габаритные и присоединительные размеры клапана Leno™ MSV-S