

# Термостатическая головка ГЕРЦ MINI

## с жидкостным датчиком

Нормаль для **9200 MINI**, Издание 0812

### ☑ Термостатическая головка ГЕРЦ



EN 215  
проверено и зарегистрировано

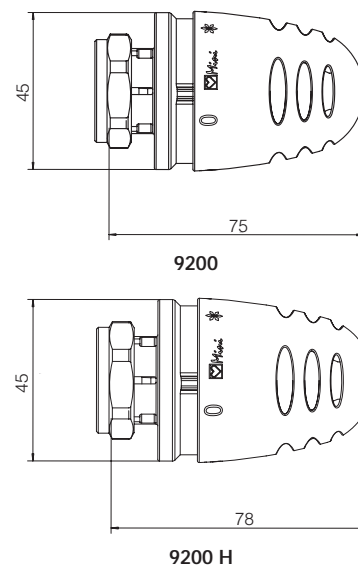
MINI-GS



MINI-Turbo



MINI-Klassik



### ☑ Исполнения

1 9200 30	M 28 x 1,5	С позицией теплового заперания "0"	белый	Klassik
1 9200 13	M 28 x 1,5	С позицией теплового заперания "0"	белый	Turbo
1 9200 03	M 28 x 1,5	С позицией теплового заперания "0"	белый	GS
1 9200 60	M 28 x 1,5	С автоматической морозозащитой	белый	Klassik
1 9200 16	M 28 x 1,5	С автоматической морозозащитой	белый	Turbo
1 9200 06	M 28 x 1,5	С автоматической морозозащитой	белый	GS
1 9200 41	M 28 x 1,5		хром	GS
1 9200 42	M 28 x 1,5		хром	Turbo
1 9200 38	M 30 x 1,5	С позицией теплового заперания "0"	белый	Klassik
1 9200 93	M 30 x 1,5	С позицией теплового заперания "0"	белый	Turbo
1 9200 83	M 30 x 1,5	С позицией теплового заперания "0"	белый	GS
1 9200 68	M 30 x 1,5	С автоматической морозозащитой	белый	Klassik
1 9200 96	M 30 x 1,5	С автоматической морозозащитой	белый	Turbo
1 9200 86	M 30 x 1,5	С автоматической морозозащитой	белый	GS
1 9200 48	M 30 x 1,5		хром	GS
1 9200 43	M 30 x 1,5		хром	Turbo
1 9200 69	MMA		белый	GS

Позиция теплового заперания „0“ Термостатическая головка с жидкостным датчиком (гидросенсор), с позициями теплового заперания „0“ и морозозащиты. Ограничение и блокировка диапазона регулирования.

Морозозащита

Термостатическая головка с жидкостным датчиком (гидросенсор), с автоматической позицией морозозащиты. Ограничение и блокировка диапазона регулирования.

### ☑ Технические параметры

Диапазон регулирования

с позицией теплового заперания "0"  
с морозозащитой

6-30°C

6-28°C

Морозозащита при

6°C

Термоголовка не требует обслуживания.

### ☑ Область применения

Для монтажа на всех клапанах ГЕРЦ, используемых для термостатической работы. Номера артикулов, типоразмеры клапанов см. в соответствующих нормалях.

**Принципа действия**

Термоголовка ГЕРЦ является датчиком прямого регулирования. Изменение объема жидкости в гидросенсоре ГЕРЦ приводит в движение шток клапана.

**Позиция настройки, шкала маховичка**

Посредством настройки маховичка в помещении поддерживается температура, указанная в таблице, причем точность регулирования зависит от правильности установки терморегулятора и выбора прибора отопления.

Маркировка	*	1	2	3	4	5	max.
°C	6	12	16	20	24	28	30

**Комфортная настройка „3“**



Позиция „3“ соответствует комфортной температуре в помещении, равной 20°C, и обеспечивает экономию энергии и тепла.

**Защита от мороза \*\*, \*\***

В позиции \*\*, \*\* клапан термостата автоматически открывается при температуре окружающей среды около 6°C и предохраняет систему от замерзания.

**Запирание термостата**

В позиции теплового запирания „0“ термостат закрыт, и защита от замерзания включена.

**Настройка на лето**

После окончания отопительного сезона следует полностью открыть термостат вращением маховичка против часовой стрелки до упора для того, чтобы предотвратить засорение седла клапана.

**Защита от кражи**

В качестве защиты от кражи используется хомут с защелкой 1 9552 03, монтируемый на накидной гайке.

**Советы по монтажу**

Термостатическая головка не должна подвергаться воздействию прямых солнечных лучей или излучающих тепло приборов (к примеру - телевизор). Если радиатор закрыт или зашторен, то создается тепловая зона, в которой термостатическая головка не может воспринимать действительную комнатную температуру, а, следовательно, не может регулировать.



**Принадлежности**

- 1 6640 00 Универсальный ключ для защиты от кражи
- 1 6807 90 Ключ монтажный ГЕРЦ-TS-90
- 1 9551 02 Штифы для ограничения и блокировки диапазона регулирования
- 1 9552 03 М 28 x 1,5; защита от кражи (защелкивающиеся хомуты), открывать ключом 1 6640 00
- 1 9552 98 М 30 x 1,5; защита от кражи (защелкивающиеся хомуты), открывать ключом 1 6640 00
- 1 6329 30 Запирающий колпачок
- 1 9102 80 Ручной привод
- 1 9596 44 М 28 x 1,5; Втулка декоративная для гайки крепления термостатических головок
- 1 9597 44 М 30 x 1,5; Втулка декоративная для гайки крепления термостатических головок Н

## Монтаж

1. Снять со встроенного термостатического клапана защитный пластмассовый колпачок или ручной привод.
2. Термостатическую головку установить в положение „полностью открыт“ (заводская установка) таким образом, чтобы указатель позиции настройки был хорошо виден.
3. Накрутить накидную гайку и умеренно затянуть (при помощи ключа SW 30; для термоголовок „Н“ - SW 32)
4. Проверить функционирование посредством вращения маховичка (например, установив маховичок в позицию „3“).

## Настройки для ограничения или блокировки диапазона регулирования

Скрытое и недоступное посторонним ограничение или блокировка диапазона регулирования достигается установкой одного или двух ограничительных штифтов.  
Штифты поставляются по запросу. Номер заказа 1 9551 02.

### ☑ Способ установки

На торцевой части термоголовки расположены отверстия для установки штифтов.

- Установить маховичок термоголовки в желаемую позицию ограничения или блокировки.
- На шкале в позиции „2“ обозначен штрих, определяющий место установки ограничительных штифтов. Далее порядок действий аналогичен описанному в разделе „Ограничение диапазона“.

- Установить маховичок термоголовки в желаемую позицию

#### (Рис. 1)

- Ограничение диапазона снизу

Установить штифт в отверстие, расположенное с левого конца штриха.

#### (Рис. 2)

- Ограничение диапазона сверху

Установить штифт в отверстие, расположенное с правого конца штриха.

#### (Рис. 3)

- Блокировка в желаемой позиции

Установить по одному штифту с обоих концов штриха.

#### (Рис. 4)

- При установке штифтов их необходимо задвинуть до упора (отмечено утолщением). При необходимости они могут быть удалены при помощи соответствующих инструментов (плоскогубцев и т.д.).

Рис. 1



Рис. 2



Рис. 3



Рис. 4

