

**Поворотно-смесительные клапаны
VF3, VDF3 1000
Технические характеристики**

mut 

Основные характеристики

Смесители этого типа используются в центральной отопительной системе для обеспечения возврата теплоносителя в котёл. При этом он работает при достаточно высокой температуре, что позволяет исключить конденсацию пара в котле. Пары в комбинации с продуктами сгорания обладают коррозионными свойствами, что сокращает сроки эксплуатации котла. Смесители MUT оснащены ручным управлением, но могут быть автоматизированы с помощью серводвигателей и моторо-вентильных соединений, поставляемых производителями регулировочной техники. Угол поворота ротора, служащий для регулировки, составляет 90°. Смешивание происходит посредством внутреннего ротора с круговыми секторами у модели VDF и золотника – бабочка у модели VF.



Тип		VF3, VDF3*						
Номинальный диаметр	DN	32	40	50	65	80	100	125
Номинальная скорость потока	K_{VS} м ³ /ч	50 (60*)	60 (70*)	70 (80*)	80 (90*)	90 (100*)	110 (125*)	125 (150*)
Давление	PN	6						
Макс. рабочая температура	t_{max}	110°C						
Макс. разница давления	Δp_{max}	50 kPa						
Макс. угол поворота	φ	90°						
Утечка в направлении A-AB:		$= < 1\% z K_{VS}$						
Утечка в направлении A-B:		$= < 0,5\% z K_{VS}$						
Тип рекомендуемого серводвигателя		V200 (18 Nm), M1000 - (20 Nm) DN65						
Номер изделия в каталоге	VF3	7.007.00203.0	7.007.00565.0	7.007.00205.0	7.007.00206.0	7.007.00207.0	7.007.00208.0	7.007.00209.0
	VDF3	7.007.00210.0	7.007.00566.0	7.007.00212.0	7.007.00213.0	7.007.00214.0	7.007.00215.0	7.007.00216.0

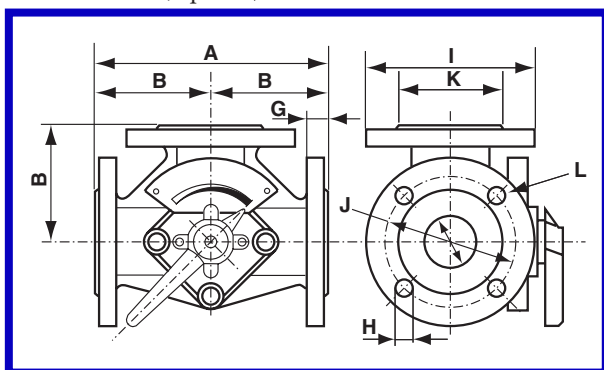
Общие размеры

Диаметр		A	B	G	H	I	J	K
DN	мм	мм	мм	мм	мм	мм	мм	№ мм
32	32	170	85	15	11	120	90	70
50	50	180	90	16	14	140	110	90
65	65	200	100	16	14	160	130	110
80	80	230	115	19	18	190	150	128
100	100	260	130	20	18	210	170	148
125	125	290	145	20	18	240	200	178

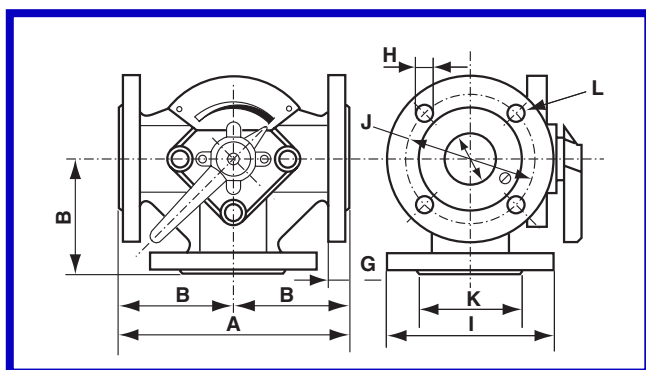
Материалы

Корпус	–	чугун
Ротор	–	чугун
Кожух	–	алюминий
Втулка	–	алюминий
Закрепляющие винты	–	сталь
Кольцевые прокладки	–	EPDM

VF3 - трёхходовой смеситель ряда 1000 с золотником – бабочка, фланцевый



VDF3 - трёхходовые в форме кругового сегмента



Определение типа смесителя

Для точного определения типа смесителя необходимы следующие данные:

Ряд	Тип		Диаметр DN	
			мм	"
1000	VDF3	Трёхходовой смеситель с золотником – бабочка, фланцевый	50	2
1000	VF3	Трёхходовой смеситель с круговыми секторами, фланцевый	50	2

Пример:

1000 VF3 50: трёхходовой смеситель ряда 1000 с золотником - бабочка, фланцевый G2" (DN50).

Коды запасных частей

	Описание
1.	корпус
2.	втулка
3.	ротор
4.	войлок + уплотнительная шайба + O кольцо + плоская прокладка + кожух + винты
5.	втулка + O кольцо + ротор + уплотнительная шайба + пластина + войлок + прокладки
6.	ручка + винты для закрепления ручки

Пример использования

Схема установки трёхходового смесителя VF3

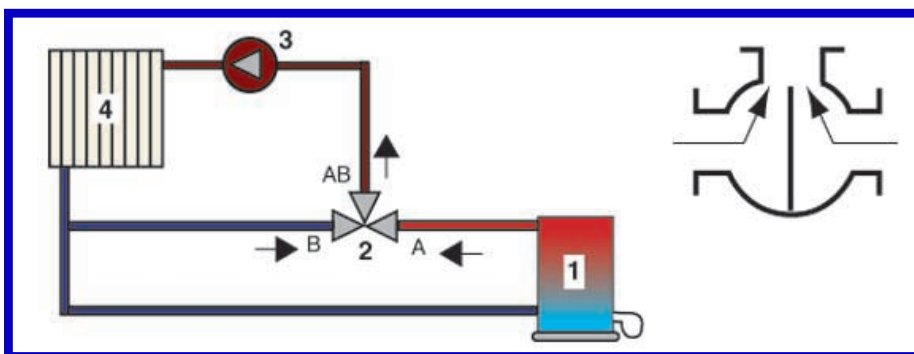
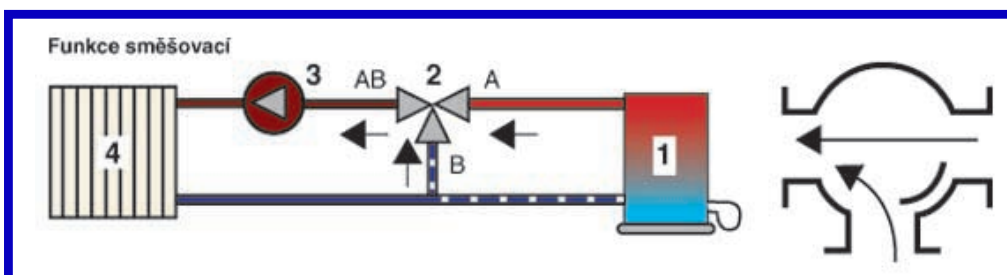


Схема установки трёхходового смесителя VDF3



Обозначения на схеме

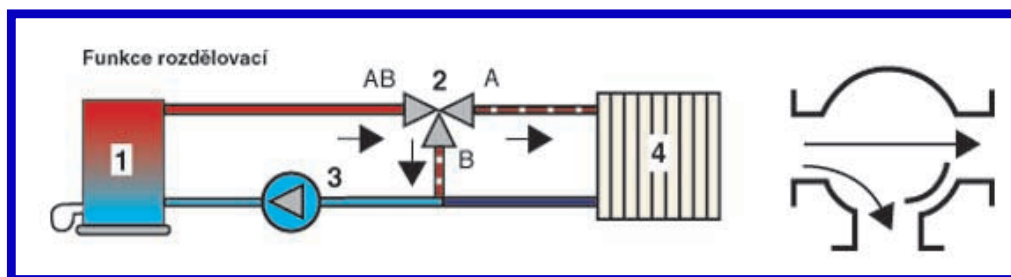
1. котёл
2. смеситель ряда 1000
3. насос
4. отопительная система



Mut International

Смесители трёхходовые – фланцевые –
ряда 1000 Тип: VF3, VDF3

Схема установки трёхходового смесителя VDF3 с круговым сегментом - функция распределения



Обозначения на схеме

1. котёл
2. смеситель ряда 1000
3. насос
4. отопительная система

Примечание

По стандарту входное отверстие у смесителя расположено справа.

Если требуется перенести входное отверстие на противоположную сторону, поступайте следующим образом:

1. снимите ручку и металлический знак
2. снимите кожух и достаньте внутренний ротор
3. поверните внутреннюю алюминиевую втулку на 180° так, чтобы профильная часть переместилась на противоположную сторону.
4. установите внутренний ротор на первоначальную позицию.
5. установите металлический знак, перевернув его.
6. установите ручку с обратной стороны.

ГАРАНТИЙНЫЕ ОБЯЗАТЕЛЬСТВА.

- Гарантийный срок эксплуатации - 1 год со дня продажи.
- Гарантия распространяется на все дефекты, возникшие по вине завода-изготовителя.
- Гарантия не распространяется на дефекты, возникшие по вине потребителя в результате нарушения правил установки и эксплуатации, а также при наличии механических повреждений.

В случае предъявления претензий к качеству продукции, покупатель должен предъявить следующие документы:

А. Заявление общего характера с указанием адреса, даты и места приобретения, краткого описания неисправности.

Б. Накладную и квитанцию, подтверждающую покупку.

ГАРАНТИЙНЫЙ ТАЛОН

Марка привода	Кол-во

Продавец.....

Дата продажи.....

Печать магазина

Сервисный центр:

МО, г Красногорск, с. Петрово-Дальнее, ул.
промышленная, д.3, стр.7
тел. +7(495)419-33-27

Производитель:

«MUT MECCANICA TOVO S.P.A.»
Италия, Via Bivio San Vitale, 36075 Montecchio Maggiore