

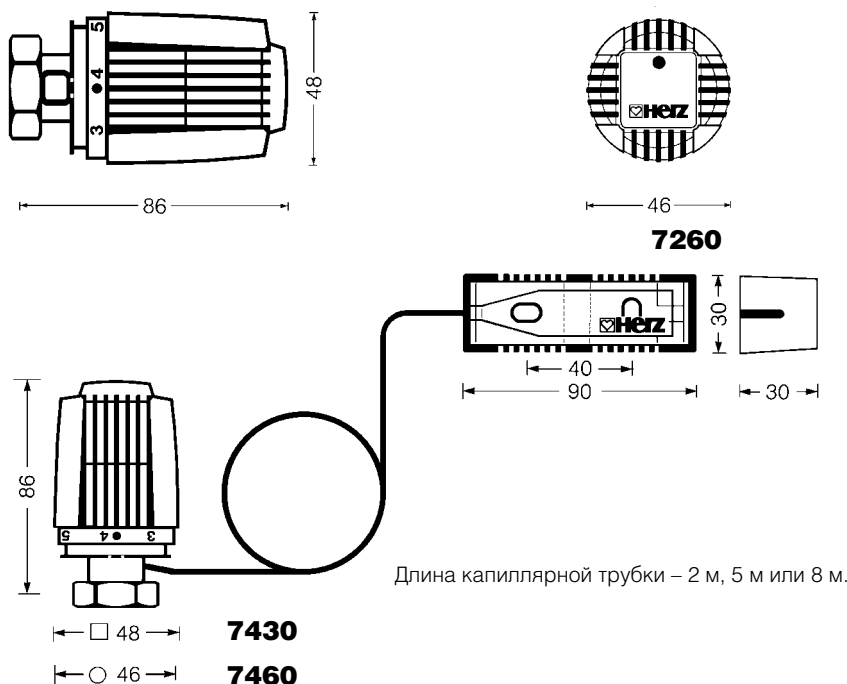
ГОЛОВКИ ТЕРМОСТАТИЧЕСКИЕ «СТАНДАРТ», серия 7000

с жидкостным датчиком.

Нормаль

7230/60, 7430/60

Издание 0999



Термостатические
головки

7230
7260



Термостатические
головки с выносным
датчиком

7430
7460



- 7230** Головка термостатическая с жидкостным датчиком, с позициями механического запирания („0”) и морозозащиты „*”. Ограничение и блокировка диапазона регулирования.
- 7260** Головка термостатическая с жидкостным датчиком, с позицией морозозащиты „*”. Ограничение и блокировка диапазона регулирования.
- 7430** Головка термостатическая с выносным датчиком, состоит из выносного датчика, капиллярной трубки и термоголовки с жидкостным датчиком; с позициями механического запирания („0”) и морозозащиты „*”. Ограничение и блокировка диапазона регулирования.
- 7460** Головка термостатическая с выносным датчиком, состоит из выносного датчика, капиллярной трубки и термоголовки с жидкостным датчиком; с позицией морозозащиты „*”. Ограничение и блокировка диапазона регулирования.

Исполнения

- 7230 BW** Головка термостатическая для помещений общественных зданий, исполнение как 7230, но с усиленными пластиковыми частями, защитой от кражи и позицией морозозащиты „*”.
- 7260 BW** Головка термостатическая для помещений общественных зданий, исполнение как 7230, но с усиленными пластиковыми частями и защитой от кражи.
- 1 7260 93** Головка термостатическая радиаторная для пользователей с нарушениями зрения, исполнение как 7260, но с тактильной маркировкой шкалы маховичка и руководством по обслуживанию, выполненным шрифтом Брейля.
- 1 7260 35** Головка термостатическая для применения в условиях повышенного теплотребления, исполнение как 7260, но с диапазоном регулирования 11...35 °С, для точной регулировки в помещениях с повышенным уровнем температуры (ванны, душевые, парники и т.д.).
- 7330** Головка термостатическая с выносным регулированием, см. нормаль 7330.

Другие исполнения

Термостатические головки ГЕРЦ для прямого монтажа на радиаторах со встроенным клапаном см. нормали 7260 D, 7260 H.

Изменения вносятся по мере технического совершенствования.

HERZ Armaturen

Richard-Strauss-Straße 22 • A-1230 Wien
e-mail: office@herz-armaturen.com • www.herz-armaturen.com



Арт.№	Цвет маховичка	Номер заказа	Диапазон регулирования, °C		Морозозащита в поз. * °C
7230	белый	1 7230 06	6...30		6
	коричневый	1 7230 00			
7230 BW	белый	1 7230 08			
	коричневый	1 7230 02			
7260	белый	1 7260 06	6...28		6
	коричневый	1 7260 03			
7260 BW	белый	1 7260 08			
	коричневый	1 7260 02			
7260 для пользователей с нарушениями зрения	белый	1 7260 93	6...28		6
7260 для применения в условиях по вышенного теплпотребления	белый	1 7260 35	11...35		11
Арт.№	Цвет маховичка	Номер заказа	Длина капиллярной трубки, м	Диапазон регулирования, °C	Морозозащита в поз. * °C
7430	белый	1 7430 08	2	6...30	6
	коричневый	1 7430 00	2		
	белый	1 7430 18	8		
7460	белый	1 7460 06	2	6...28	6
	коричневый	1 7460 00	2		
	белый	1 7460 18	8		

Номера заказа Технические данные

Не приведенные в таблице данные – в соответствии с EN 215.

Подходит для монтажа на всех термостатических клапанах ГЕРЦ.

Термостатическая головка ГЕРЦ с выносным регулированием применяется в случае, когда радиатор закрыт кожухом или недоступен.

Информацию об артикуле, параметрах и формах брать из соответствующих нормалей.

Область применения

Термоголовка ГЕРЦ является датчиком прямого регулирования и служит для преобразования изменения температуры в помещении в механическое воздействие на шток клапана, который, в свою очередь, изменяет количество воды, подаваемой к прибору отопления.

У термостатической головки ГЕРЦ с выносным датчиком изменение объема жидкости в датчике передается через капиллярную трубку в сильфон, находящийся в насадке клапана. Сильфон, в свою очередь, воздействует на клапан термостата.

Принцип действия

Посредством настройки маховичка на одну из имеющихся позиций настройки в помещении поддерживается температура, указанная в таблице, причем точность регулирования зависит от правильности установки терморегулятора и выбора прибора отопления.

Маркировка	0	*	1	2	3	●	4	5	6	макс.
7230, 7430 ~ °C	Позиция механического запирания	6	10	13	17,5	20	22	25	28	30
7260, 7460 ~ °C	—	6	10	13	17,5	20	22	25	—	28

Возможности настройки

Шкала маховичка

Между позициями „3” и „4” на шкале маховичка нанесена точка комфорта „●”. Она соответствует температуре ~20 °C.



Точка комфорта

После окончания отопительного сезона следует полностью открыть термоголовку вращением маховичка против часовой стрелки до упора.

Настройка на лето

В качестве защиты от кражи используются два полухомута с защелкой, монтируемые на накидной гайке.

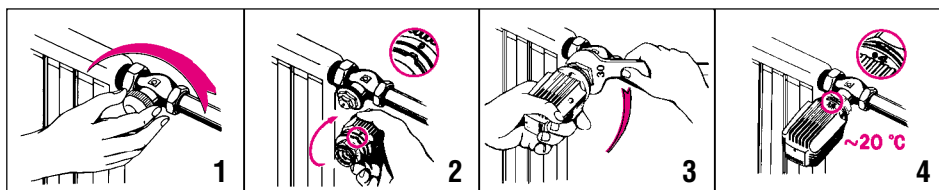
Защита от кражи

- 1 **6616** 00 Ключ с внутренним шестигранником SW2, для термостатических головок ГЕРЦ и защиты от кражи 1 **7552** 03.
- 1 **6640** 00 Универсальный ключ ГЕРЦ для открывания защиты от кражи 1 **9552** 03.
- 1 **6807** 90 Монтажный ключ ГЕРЦ-TS-90.
- 1 **7552** 03 Защита от кражи (2 хомута, стянутые болтами с внутренним шестигранником). Регулировка и открытие с помощью ключа 1 **6616** 00.
- 1 **7555** 00 Хомутики для закрепления капиллярной трубки в комплекте с гвоздями – 20 штук.
- 1 **9552** 03 Защита от кражи (хомуты с защелкой), открывается с помощью универсального ключа 1 **6640** 00.

Принадлежности

1. Удалить защитный колпачок с термостатического клапана радиатора.
2. Термостатическую головку полностью открыть (позиции „5” или „6” - положение поставки) и навернуть накидную гайку на буксу клапана. Повернуть при этом термоголовку таким образом, чтобы указатель позиции настройки был хорошо виден.
3. Накидную гайку легко затянуть с помощью ключа SW 30.
4. Проверить функционирование посредством вращения маховичка и настроить термоголовку на отметку „●” (~20 °C).

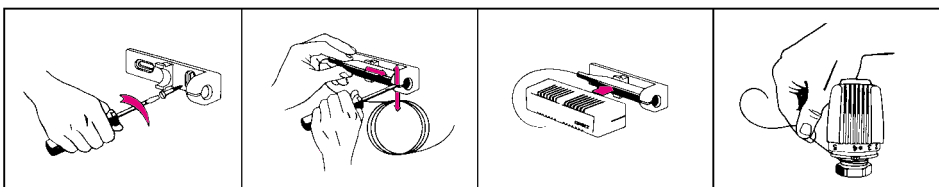
Монтаж



Датчик ни в коем случае не должен быть закрыт облицовкой или занавесями. Прилагаемый кронштейн крепится к стене с помощью имеющейся в комплекте клейкой ленты или приворачивается (болты и дюбели Ø 6 мм также поставляются в комплекте). Затем датчик вставляется в отверстие. Кронштейн с вмонтированным датчиком покрывается облицовкой. Излишки капиллярной трубки наматываются между маховичком и накидной гайкой. Укорачивание капиллярной трубки посредством обрезания приводит к выходу датчика из строя. Для крепления капиллярной трубки предлагаются хомутики 7555. Допускается скрытая прокладка капиллярной трубки в штробе шириною 2...3 мм.

При поверхностной прокладке капиллярной трубки с помощью хомутиков удары молотком следует наносить через пробойник. Смятие капиллярной трубки может привести к ее дальнейшему разрушению.

Прокладывать капиллярную трубку следует так, чтобы на нее не оказывалось внешнего теплового воздействия, например, от функционирующего прибора отопления.



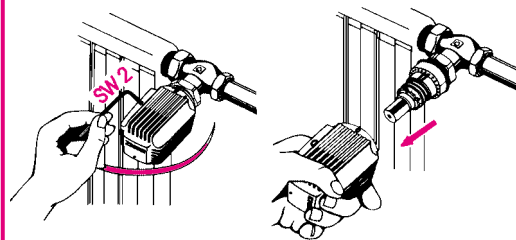
Монтаж выносного датчика

Настройка ограничения или блокировки диапазона регулирования

Удаление маховичка с термоголовки

При всех действиях настройки ограничения и блокировки диапазона регулирования следует снимать маховичок.

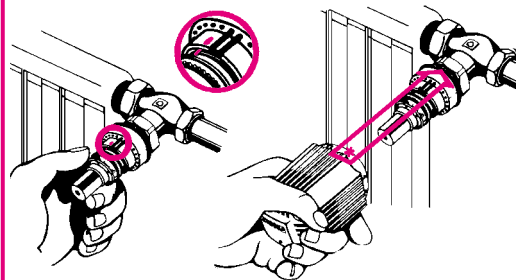
1. Вывернуть фиксирующий винт шестигранным ключом SW2 (2..3 поворота).
2. Установить маховичок на ту маркировку, в которой должно происходить ограничение и блокировка определенной температуры. Перед снятием маховичка следует запомнить выставленные цифры, так как маховичок, следуя инструкции (см. ниже), должен быть надет в таком же положении.
3. Снять маховичок.



Внимание: видимый термостатический элемент нельзя вращать, так как произойдет изменение температурного диапазона, настроенного на заводе, и придется проводить новую настройку.

Новая настройка термостатического элемента

На термостатическом элементе и резьбовой части нанесена цветная маркировка, соответствующая заводской установке в позиции „*“. При новой установке вернуть термостатический элемент в резьбовую часть так, чтобы цветные риски совпали. Надеть маховичок так, чтобы маркировка „*“ была расположена напротив указателя.

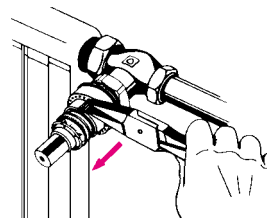


Ограничение или блокировка температурного диапазона

производится посредством перемещения ограничивающих штифтов, находящихся в цокольной части термостата. Манипуляцию легче провести плоскогубцами.

Оба ограничивающих штифта расположены так, что в распоряжении – весь возможный диапазон оборота.

После произведенной настройки надеть маховичок и легко затянуть закрепляющий винт.



Указания по монтажу

С целью обеспечения оптимального регулирования температуры ось термоголовки или выносного датчика должна находиться в горизонтальном положении.

Термостатическая головка не должна подвергаться воздействию прямых солнечных лучей или излучающих тепло приборов (к примеру, телевизора). Если радиатор закрыт или зашторен, то создается тепловая зона, в которой термостатическая головка не может воспринимать действительную комнатную температуру и, следовательно, не может регулировать.

Если радиатор не доступен (закрыт), можно установить термостатическую головку ГЕРЦ с выносным регулированием 7330.

